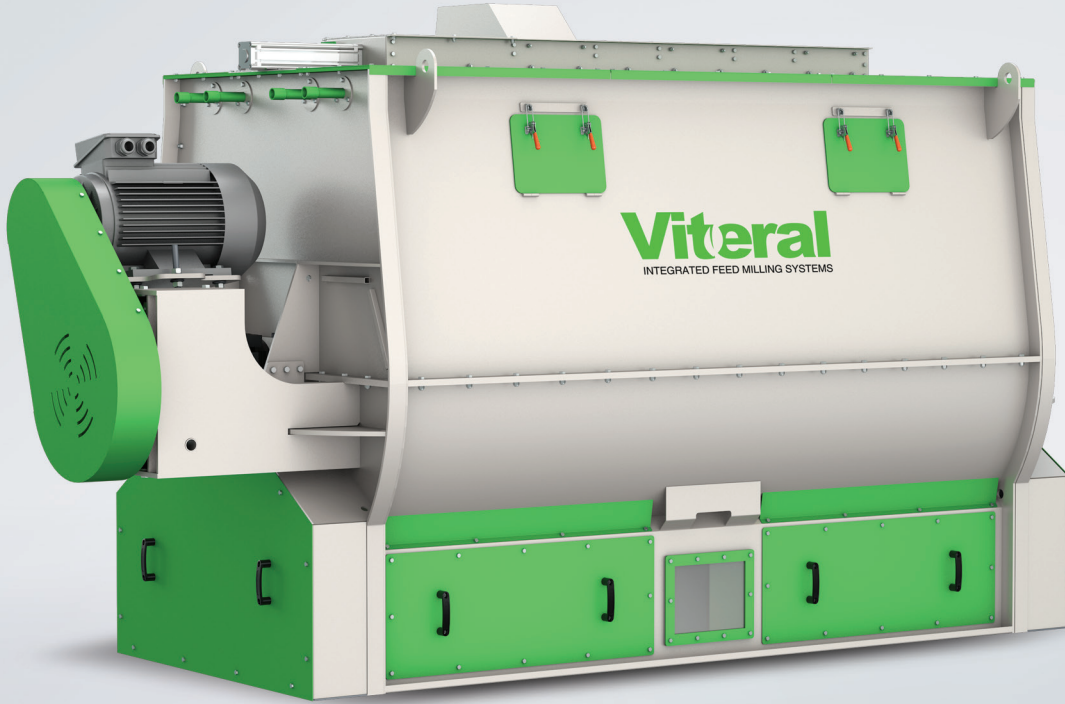


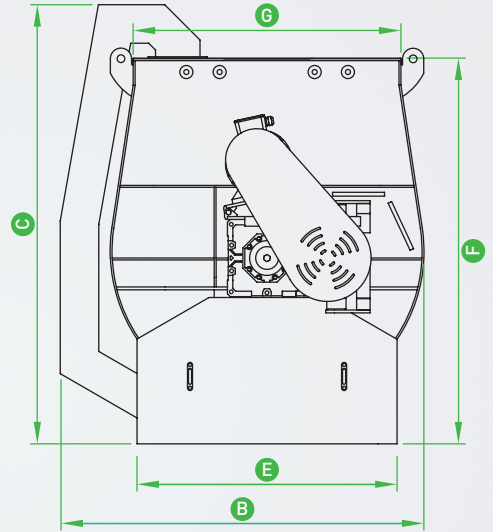
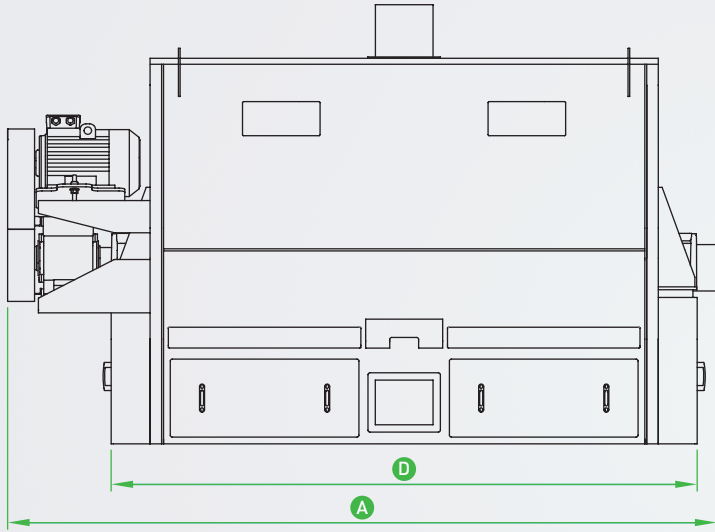
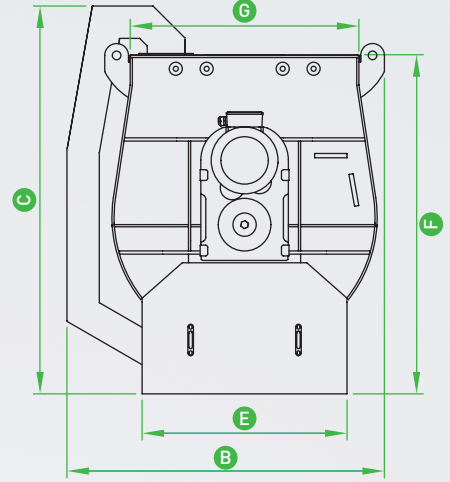
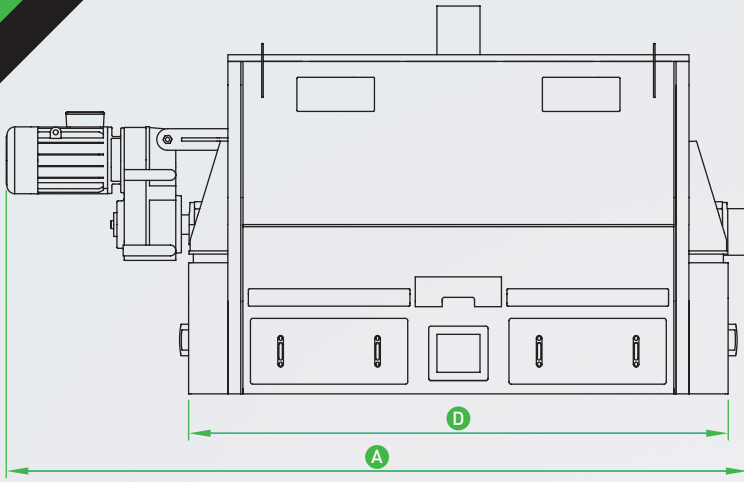
RIBBON MIXER RİBON MİKSER

VMX-R

- ▲ Homogeneous mixture.
- ▲ Ventilating pipe provides pressure balance while filling and emptying the batch mixer.
- ▲ Four (4) different liquid additives can be added simultaneously through separate feed lines provided.
- ▲ Pneumatic discharging gates with locking mechanism.

- ▲ Homojen karışım
- ▲ Doldurma boşaltma anında basınç dengesini sağlayan havalandırma borusu
- ▲ Aynı anda 4 farklı sıvı katkı ilavesi yapılabilme
- ▲ Kilitleme mekanizmalı pnömatik boşaltma kapakları





DIMENSIONS | ÖLÇÜLER | Размеры | DIMENSÕES (mm)

Type Model Модель Modelo	A	B	C	D	E	F	G
VMX-R 500	3125	1175	1665	2145	900	1500	845
VMX-R 1000	3850	1475	1800	2955	950	1575	1060
VMX-R 2000	3910	1890	2280	3195	1350	2005	1390

TECHNICAL DATA | TEKNİK BİLGİLER | Технические Данные | DADOS TÉCNICOS

Type Model Модель Modelo	Motor Power (kW) Motor Мотор (кВт) Potência ex. kW	Volume (cbm) Hacim (m³) Объем Volumen (cbm)	Weight (Kg) Ağırlık Вес кг. Peso (kg)
VMX-R 500	11	1	1590
VMX-R 1000	15	2	2260
VMX-R 2000	30	4	3795

Copyright. We reserve our right to change technical specifications of machinery and equipment without any prior notice.
Tüm hakları saklıdır. Firmamızın önceden bilgi vermeksizin teknik özelliklerde değişiklik yapma hakkı mahfuzdur.