

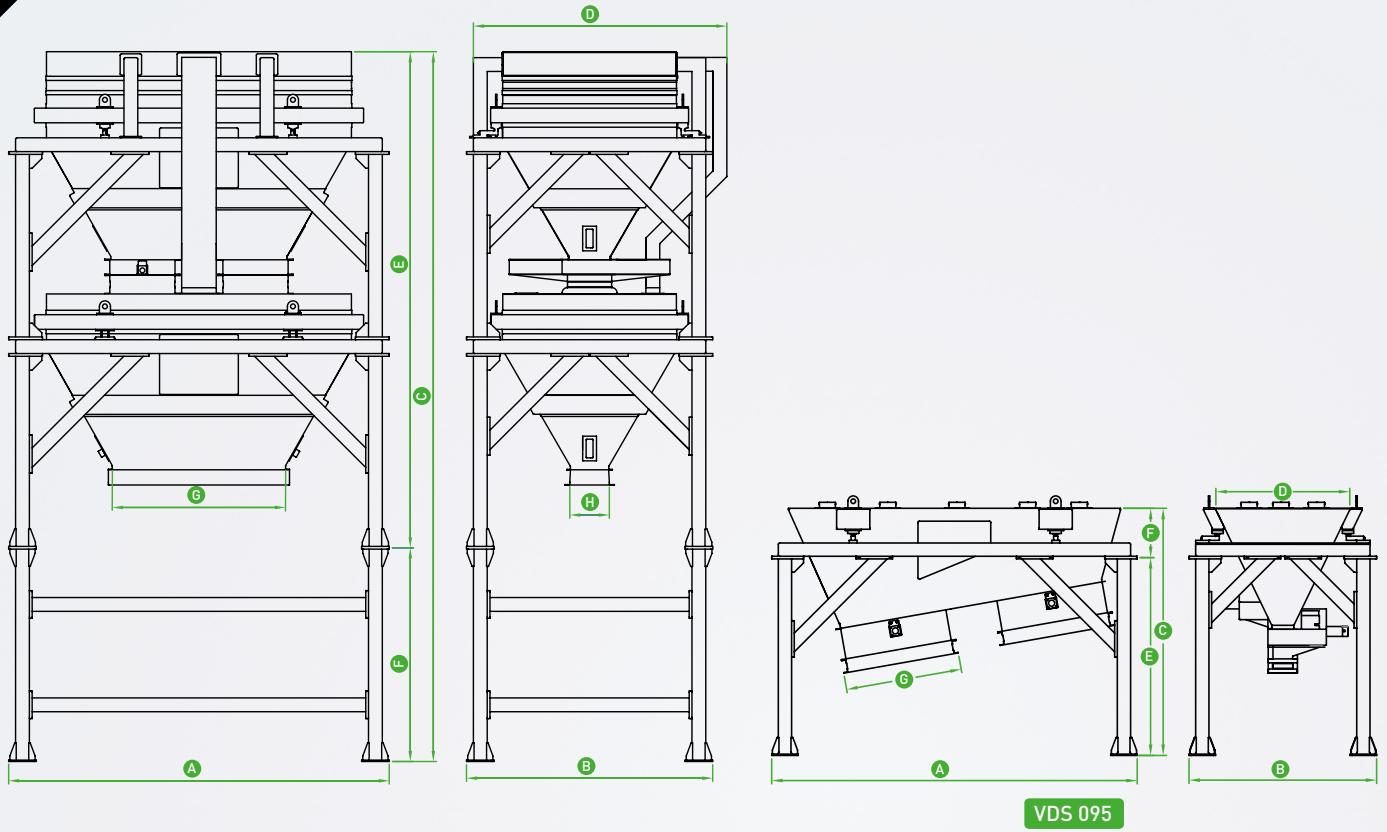
DOSAGE SCALE DOZAJ KANTARI

- ▲ Accurate weighing
- ▲ Body is made of galvanized steel.
- ▲ Pneumatic slide gate provides rapid discharge from the scale to the surge bin.
- ▲ Ventilating pipe provides pressure balance while filling and discharging.
- ▲ Hassas tartım
- ▲ Galvanizli saçtan imal edilmiş gövde
- ▲ Tartımdan sonra bunkere hızlı boşaltım sağlayan pnomatik sürgü
- ▲ Doldurma boşaltma anında basınç dengesini sağlayan havalandırma borusu

VDS



VDS 095



DIMENSIONS | ÖLÇÜLER | Размеры | DIMENSÕES (mm)

Type Model Modelo	A	B	C	D	E	F	G	H
VDS 095	2753	1413	1861	1008	1490	371	876	220
VDS 223	2755	1780	5265	1835	3720	1545	1250	280
VDS 467	4350	1930	5320	1970	3660	1660	2690	280
VDS 715	5050	2130	6305	2175	4070	2235	3490	270

TECHNICAL DATA | TEKNİK BİLGİLER | Технические Данные | DADOS TÉCNICOS

Type Model Modelo	Hopper Volume (Cbm) - Kefe Hacmi Объем весов - Volume De L'échelle (m³) Volumen De La Tolva (m³)	Weight Ağırlık BEC KG. PESO (Kg)
VDS 095	0,95	800
VDS 223	2,23	2320
VDS 467	4,67	3240
VDS 715	7,15	3500

Copyright. We reserve our right to change technical specifications of machinery and equipment without any prior notice.
Tüm hakları saklıdır. Firmamızın önceden bilgi vermeksizin teknik özelliklerde değişiklik yapma hakkı mahfuzdur.