

BAGGING SCALE TORBALAMA KANTARI

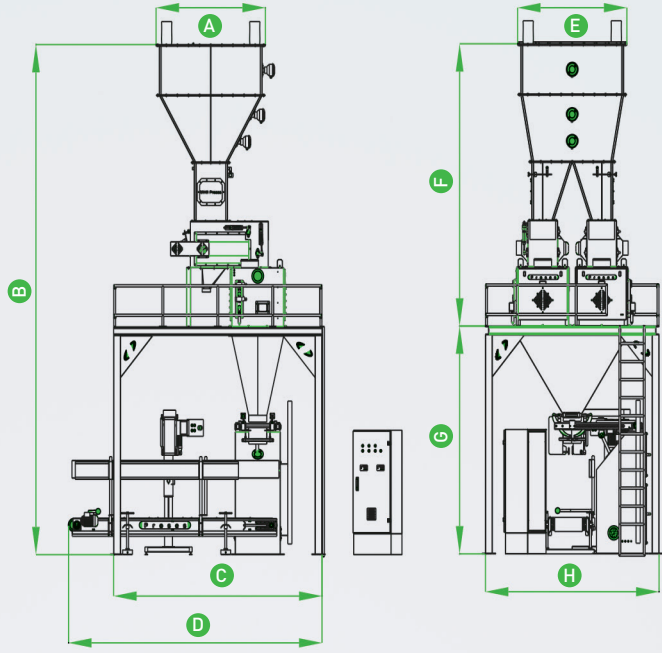
VBS

- ▲ Bagging capacity is 250-300 units per hour for the models VBS-S, and 450-500 units for VBS-D.
- ▲ Weighs 25 and 50 kg (50 or 100 lb.) open mouth bags.
- ▲ Full PLC control
- ▲ Easy calibration
- ▲ Saatlik uvallama kapasitesi VBS-S iin 250-300 adet, VBS-D iin 450-500 adettir.
- ▲ 25 ve 50 kg tartma zelliĐi
- ▲ Tam PLC denetimli
- ▲ Kolay lümleme / kalibrasyon



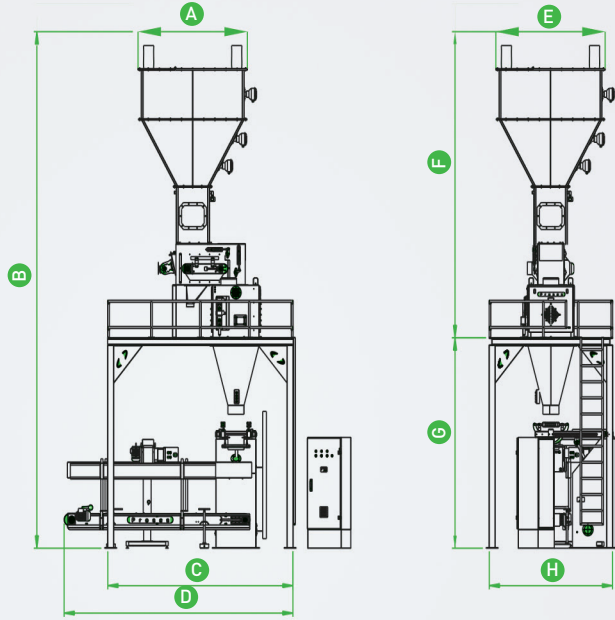
VBS-D

Bagging Scale With Two Weigh Hoppers
Çift Tartımlı Torbalama Kantarı



VBS-S

Bagging Scale With One Weigh Hopper
Tek Tartımlı Torbalama Kantarı



DIMENSIONS | ÖLÇÜLER | Размеры | DIMENSÕES (mm)

Type Model Модель Modelo	A	B	C	D	E	F	G	H
VBS-S	1284	5500	2992	3700	914	4456	2810	1992
VBS-D	1575	6000	3000	3650	1574	3358	2710	2500

Copyright. We reserve our right to change technical specifications of machinery and equipment without any prior notice.
Tüm hakları saklıdır. Firmamızın önceden bilgi vermeksizin teknik özelliklerde değişiklik yapma hakkı mahfuzdur.